

AUFBAU: Das Eternal (limited Edition) verfügt, wie alle IsoTek Stromkabel über parallel verlaufende und leicht verdrillte Innenleiter, welche hochfrequente und elektromagnetische Einstreuungen deutlich minimieren.

a) **Leiter:** Die hochreinen und versilberten Kupferleiter (99,9999 % sauerstofffrei) bieten eine exzellente Leitfähigkeit und in Kombination, eindrucksvolle elektrische Eigenschaften.

b) **Dielektrikum:** Auch in dieser limitierten Edition kommt Teflon FEP (Fluorethylenpropylen) als Dielektrikum zum Einsatz. Teflon FEP besitzt eine sehr niedrige dielektrische Konstante über einen weiten Frequenzbereich. Die Qualität des Dielektrikums ist mindestens ebenso wichtig, wie das Leitermaterial des Kabels, um Strom bestmöglich zu transportieren.

c) **Einlage:** Eine Baumwolleinlage verleiht dem Kabel mehr innere Stabilität und reduziert Mikrofonieeffekte. Baumwolle verfügt über exzellente dielektrische Eigenschaften.

d) **Hülle:** Eine Hülle aus Mylar trennt die Innenleiter vom flexiblen PVC-Mantel. Die Kombination von Papier, Baumwolle und PVC verbessert nochmals die dielektrischen Eigenschaften.

e) **Abschirmung:** Eine geerdete OFC-Abschirmung verhindert hochfrequente Einstreuungen und schützt vor Gleichtaktstörungen, die auf den Live- und den neutralen Leiter einwirken könnten.

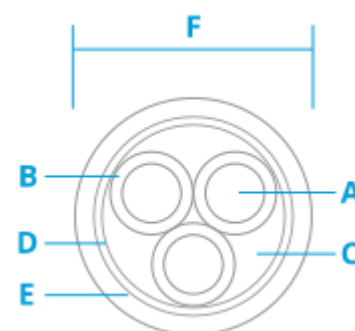
f) **Mantel:** Mit einem Außenmantel aus PVC ist das Kabel nicht nur besonders flexibel, sondern auch mechanisch belastbar.

STECKER: Das ETERNAL-Kabel wird mit IsoTeks audiophilen Steckern aus 24-Karat-vergoldetem 90 % Kupfer und 10 % Zink konfektioniert.

ETERNAL Netzkabel 1,5 Meter Schuko auf C13 Limited Edition



ISOTek®



Cable cross section for illustrative purposes only

Technische Daten

Leiterquerschnitt: 3 x 2,0 mm² (Leiterstränge mit vergrößertem Durchmesser)

Leitermaterial: versilbertes 99,9999 % sauerstofffreies Kupfer

Dielektrikum: Fluorethylenpropylen (FEP)

Dielektrische Konstante: 2,1

Einlage: Baumwolle

Abgrenzung zum PVS Mantel: Mylar

Schutz: Sauerstofffreies Kupfergeflecht (OFC)

Außenmantel: Hochflexibles PVC

Belastbarkeit des Kabels: 16 A

Kabellänge: 1,5 Meter

Außendurchmesser: 10 mm

Stecker (Schuko und C13): 24-Karat vergoldete audiophile Stecker

Für den Einsatz bei CD-Player, Vorverstärker, Empfänger, Verstärker, Blu-ray-Player, Musik-Server, TV, Soundbar und mehr!